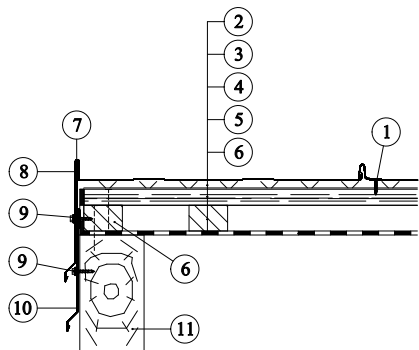


Větraná bedněná střecha, ukončení střechy lemováním s přesahem, plechová střešní krytina SATJAM Rapid - závětrná lišta plochá ZLRP



1. Šroub SDR 4,2×25, nebo SDR INOX 4,2×25
2. Střešní krytina SATJAM Rapid
3. Separáčnı rohož WRAP
4. Bedněnı zıklop
5. Kontralať
6. Pojistnı hydroizolace DHV (např. Satjamfol WI 135, WI 170)
7. Příponka
8. Závětrnı lišta plochı ZLRP
9. Šroub SDT 4,8×35, nebo SDT INOX 4,8×35
10. Okapnice atyp (výška dle potřeby)
11. Krov