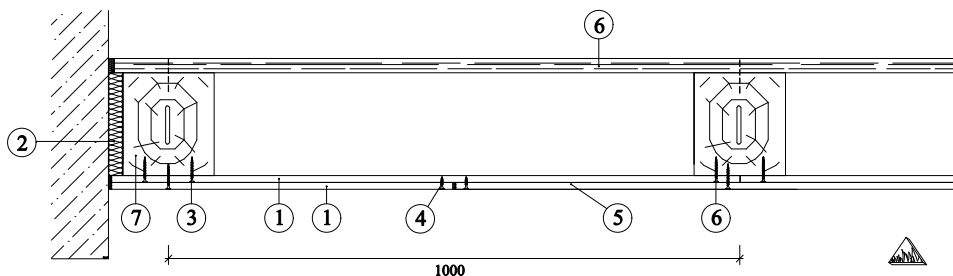
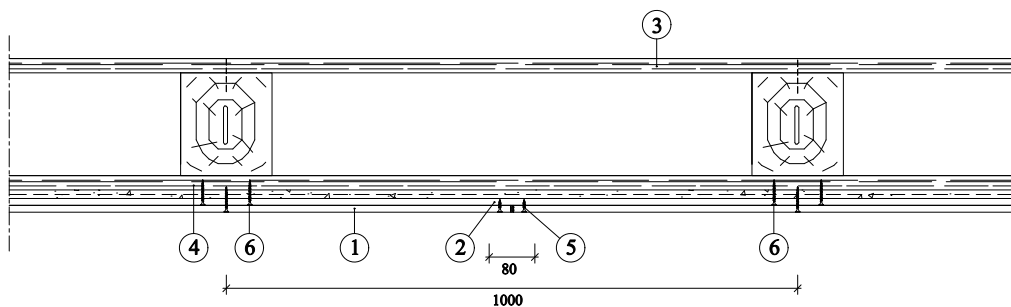


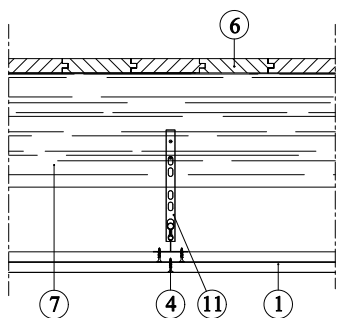
Dřevěný trémový strop REI 45 až REI 60 428.20 428.31



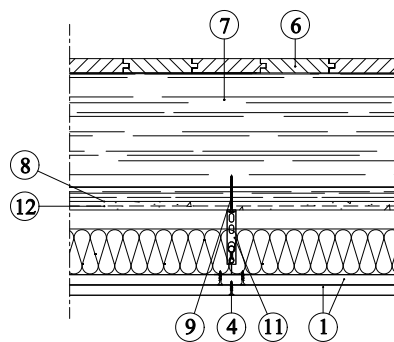
Detail A - připojení ke stěně a spoje desek



Detail B



Detail C



Detail D

1. Desky PROMATECT®-H, d = při šířce dřevěného trámu ≥ 40 mm 8 + 8 mm 10 + 10 mm 12 + 12 mm při šířce dřevěného trámu ≥ 100 mm 6 + 6 mm 8 + 8 mm 10 + 10 mm
 2. Utěsnění z minerální vlny
 3. Ocelové svorky 63/11,2/1,53, vruty 4,2 x 55, rozteč cca 200 mm nebo hřebíky 28 x 70 pro 1. vrstvu, rozteč cca 150 mm
 4. Ocelové svorky dle tabulky spojovacích prostředků, zarazit šikmo, rozteč 100 mm
 5. Spoje desek, přesazení ≥ 100 mm
 6. Palubky s drážkou a perem, $d \geq 21$ mm
 7. Dřevěné trámy
 8. Strop s omítkou
 9. Připevnění (samořeznými vruty nebo hřebíky)
 10. Nosný profil (T profily nebo CD profily)
 11. Zavěšení
 12. Omítkové pletivo
- Úřední doklad: Informace na vyžádání.