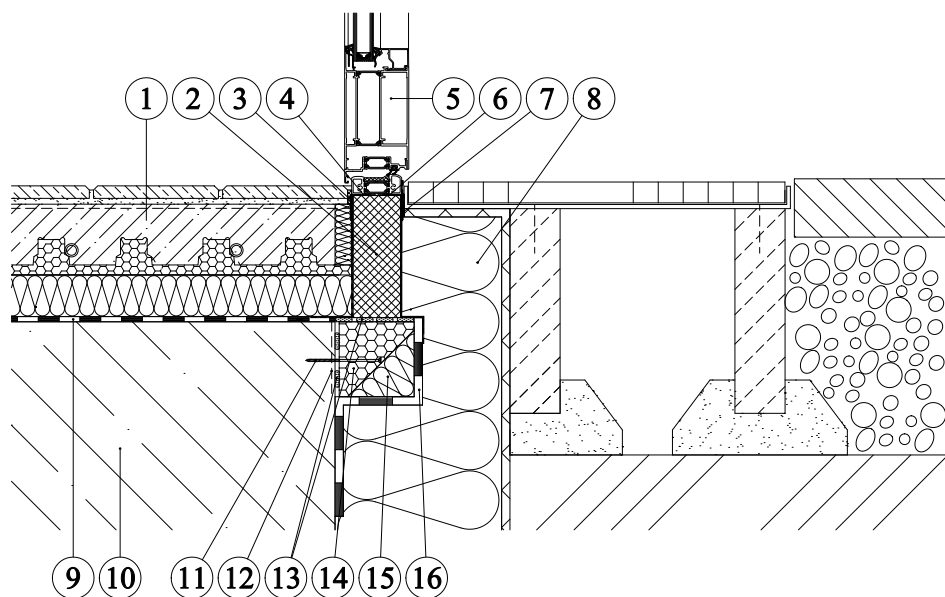


Novostavba - zděná stavba - umístění otvorové výplně do prostoru tepelné izolace obvodové konstrukce - vchodové dveře



1. Skladba podlahy
2. Purenit
3. Trvale pružný tmel SP540
4. Nalepení pod prahový profil - Fólie ME110 Bitumen HDPE
5. Dveřní profil
6. Nalepení pod prahový profil - Fólie ME110 Bitumen HDPE
7. Fólie ME110 Bitumen HDPE
8. Tepelná izolace XPS - kryta textílií
9. Vodorovná hydroizolace
10. Základová deska
11. Přišroubování profilu
12. Penetrace ME 901 nebo ME902
13. SP340 Lepidlo pro nosný profil
14. PR007 Nosný profil
15. PR008 Zateplovací profil
16. Hydroizolace - lepeno za studena

- trvale pružný tmel SP540



- předpřipraveno z výroby okna/dveří - lepicí část vrchní

- lepicí část spodní délka dle potřeby a výška podkladního profilu