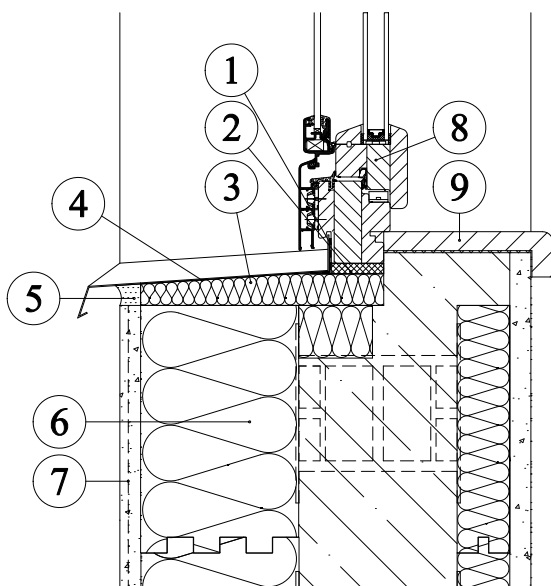


Novostavba - zděná stavba - systém ztraceného bednění - umístění okna na střed ostění - parapet



1. Hydroizolační fólie ME500 TwinAktiv
2. Komprimační těsnicí páska TP651 illmod Trio FBA
3. Přířez tepelné izolace
4. Parapetní profil - s lepením
5. Trvale pružný tmel
6. Tvarovky MEDMAX
7. Venkovní omítka
8. Okenní profil
9. Parapet