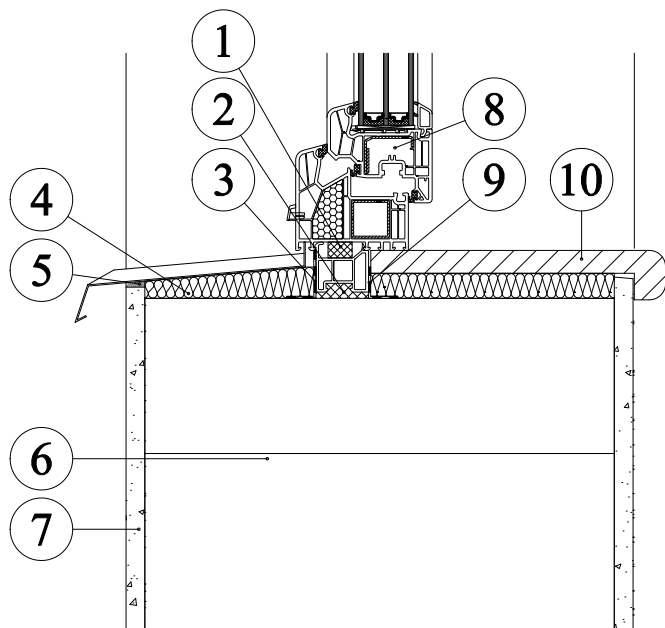


Novostavba - zděná stavba z pórobetonu - umístění okna na střed ostění - parapet



1. TP300 illac těsnicí páska
2. Vypěněno polyuretanovou pěnou
3. Okenní těsnicí fólie ME508 TwinAktiv VV
4. Přířez tepelně izolační desky
5. Trvale pružný tmel
6. Zdivo
7. Venkovní omítka
8. Okenní profil
9. Okenní těsnicí fólie ME508 TwinAktiv VV
10. Parapet