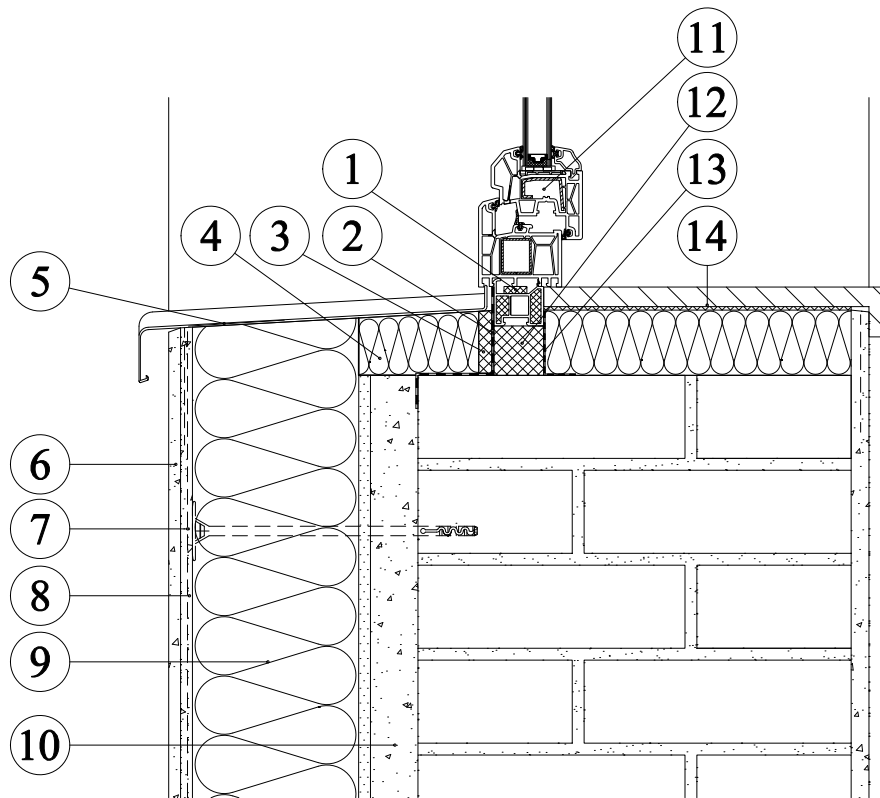


## Rekonstrukce - zděná stavba - umístění okna na střed ostění - parapet



1. Těsnicí páska TP300 illac
2. Okenní těsnicí fólie ME508 TwinAktiv VV
3. Vypěněno polyuretanovou pěnou
4. Přířez tepelné izolace
5. Parapetní profil - s lepením
6. Venkovní omítka
7. Výztužná tkanina
8. Štěrková vrstva
9. Lepená a kotvená tepelná izolace
10. Původní zdivo s venkovní omítkou Břízolit
11. Okenní profil
12. Nosné podložky - tepelná izolace PURENIT
13. Okenní těsnicí fólie ME508 TwinAktiv VV
14. Parapet